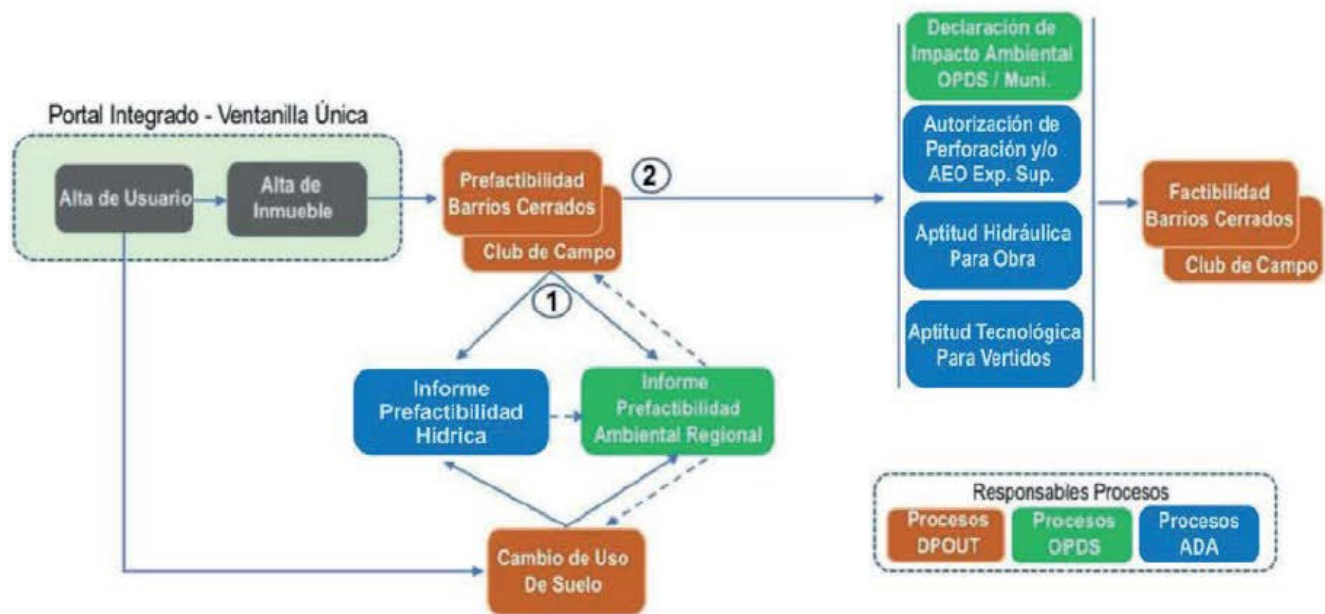




ANEXO I

INFORME DE PRAFACTIBILIDAD AMBIENTAL REGIONAL (IPAR)

El siguiente gráfico resume la secuencia de las intervenciones que refiere el Decreto N° 1072/18 en una primera etapa de implementación (Cambio de Uso del Suelo, Clubes de Campo y Barrios Cerrados), advirtiéndose el carácter de sub-proceso obligatorio que reviste el IPAR, y los dos supuestos o variantes en que el mismo procede en este marco de tramitación electrónica e integral que rige en lo sucesivo, a saber Informe de Prefactibilidad Ambiental Regional para Cambio de Uso del Suelo (IPAR – CUS) e Informe de Prefactibilidad Ambiental Regional para Conjunto Inmobiliario (IPAR – CI).



- El IPAR-CUS y el IPAR -CI se integran con el Informe de Prefactibilidad Hídrica (IPH), para servir a la decisión de la Dirección de Ordenamiento Urbano y Territorial (DPOUT) que aprobará el Cambio de Uso del Suelo o dará la prefactibilidad para el desarrollo de un Barrio Cerrado o Club de Campo.
- El IPAR CUS debe ser necesariamente precedido por el inicio de un trámite impulsado por el Municipio, mientras que el IPAR-CI será precedido por el inicio de alguno de los procesos específicos de Prefactibilidad de Club de Campo o Prefactibilidad de Barrio Cerrado, por el usuario titular del proyecto.
- En ambos casos la DPOUT es gerente y directora de los procesos principales.
- La desaprobación o denegatoria del IPAR-CUS impedirá aprobar el Cambio de Uso del Suelo por parte del Municipio, y la convalidación de la Ordenanza que hubiere proyectado por parte de los órganos provinciales.
- La desaprobación o denegatoria de un IPAR-CI impide otorgar la prefactibilidad de un Barrio Cerrado o Club de Campo, e impide al usuario gestionar los siguientes procesos: Declaración de Impacto Ambiental (Municipalidad –



OPDS - Ley 11.723), Aptitud Hidráulica para Obra, Autorización para Ejecución de Obra para Explotación Superficial o Autorización para Perforación según corresponda, Aptitud Tecnológica para Vertidos (ADA – Resolución 333/17).

- El Informe de Prefactibilidad Ambiental Regional tendrá una validez de dos (2) años computados desde la fecha aprobación del trámite.

I.- INFORME DE PREFACTIBILIDAD AMBIENTAL REGIONAL POR CAMBIO DE USO DE SUELO (IPAR – CUS).

1. Concepto y finalidad.

Constituye un informe ambiental inicial, para evaluar preliminarmente los impactos ambientales regionales derivados de un potencial CUS, a fin de:

Orientar y facilitar la prosecución de los trámites del proceso necesarios para aprobar un cambio de uso de suelo.

Establecer si existieran causales ambientales determinantes de impedimento para el CUS, y en ese caso comunicar a la DPOUT sobre la imposibilidad de una futura aprobación de factibilidad desde el punto de vista ambiental.

El IPAR-CUS es condición necesaria para otorgar un cambio de uso de suelo.

2. Requisitos o exigencias que habilitan a solicitar un Informe de Prefactibilidad Regional por Cambio de Uso del Suelo (IPAR–CUS).

Solo los Municipios pueden desarrollar este proceso (es excluyente para cualquier otro usuario). Se ejecutará a instancias de la DPOUT como sub-proceso del CUS, el Municipio no podrá instar la intervención e OPDS el trámite si no es requerido o impulsado por la DPOUT.

3. Condiciones de aprobación para un Informe de Prefactibilidad Regional por Cambio de Uso del Suelo (IPAR–CUS).

a. Administrativas

Presentación de la Documentación en tiempo y forma.

La Información evaluada es consistente.

La documentación respaldatoria se corresponde con la información declarada.

b. Técnicas

El proyecto es apto porque las actividades a desarrollar de acuerdo a la propuesta de zonificación municipal permiten el uso y aprovechamiento racional de los recursos naturales de acuerdo a la vocación de cada zona. Ello toda vez que, en virtud del análisis realizado se entiende que los potenciales impactos que estas generen podrían ser razonablemente mitigados luego del proceso de evaluación ambiental correspondiente a las mismas.

4. Condiciones Técnicas / Administrativas de Rechazo (No aprobación) del Informe de Prefactibilidad Regional por Cambio de Uso del Suelo (IPAR-CUS).



a) Administrativas:

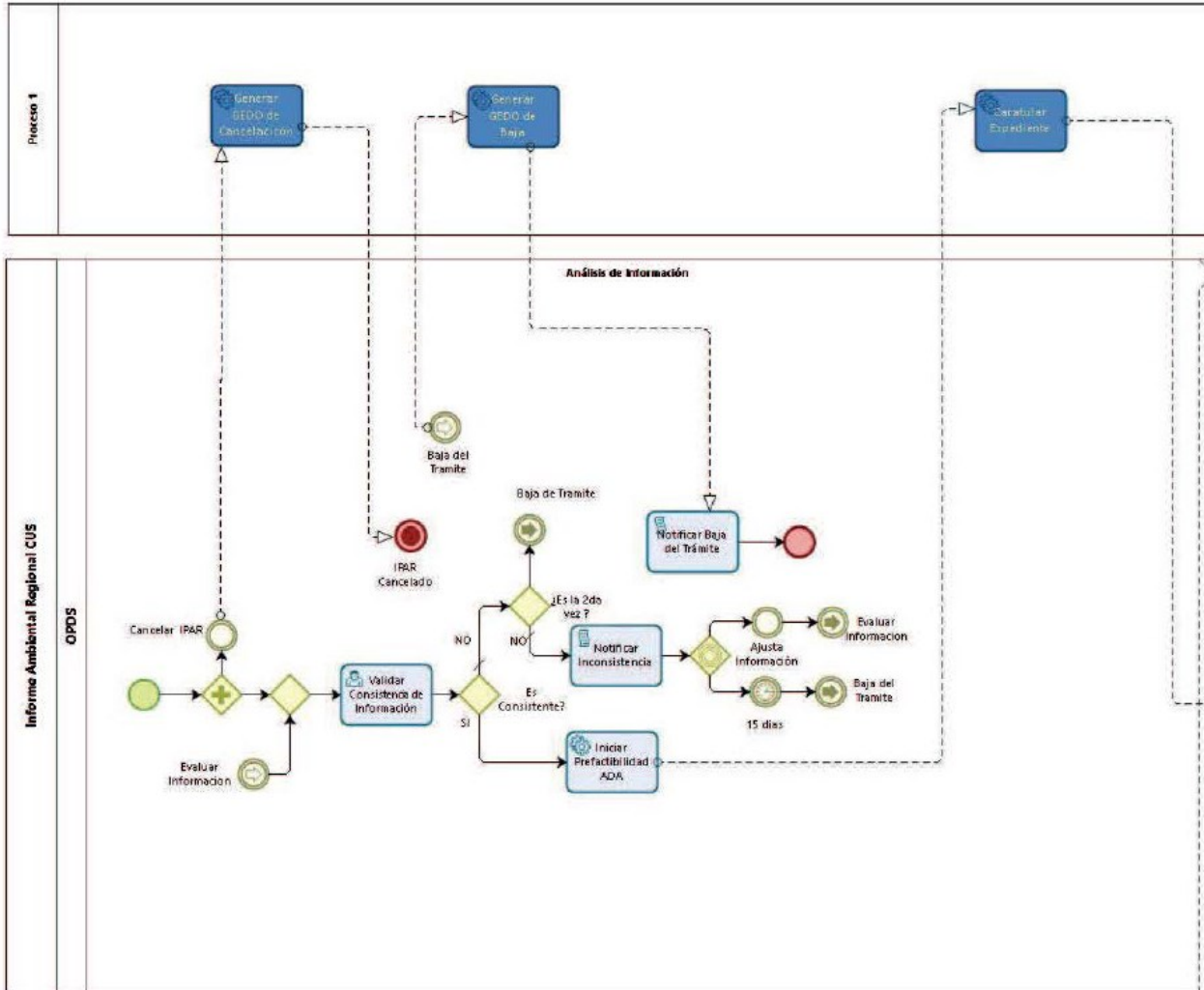
- Falta de presentación de la documentación en tiempo y forma.
- La información evaluada no es consistente.
- La documentación no se corresponde con la información declarada.

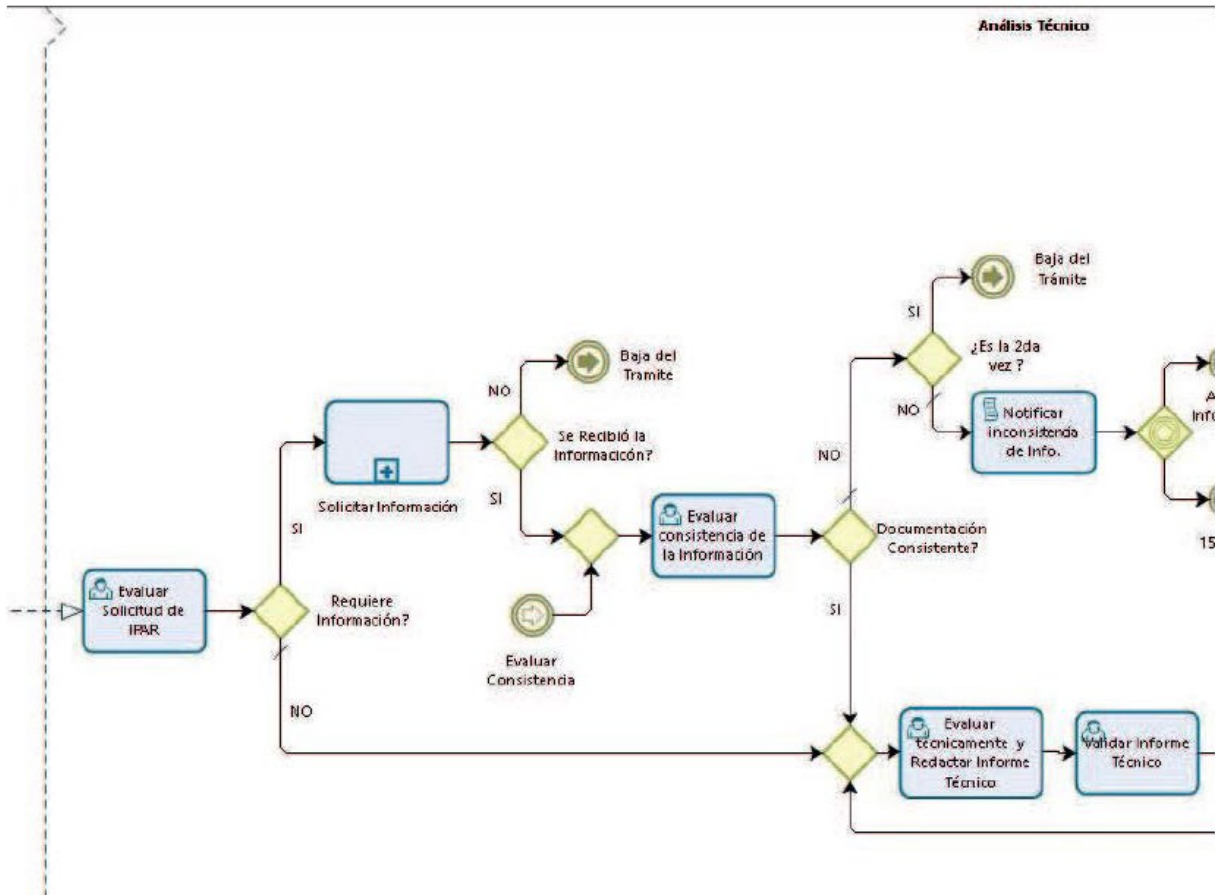
b) Técnicas:

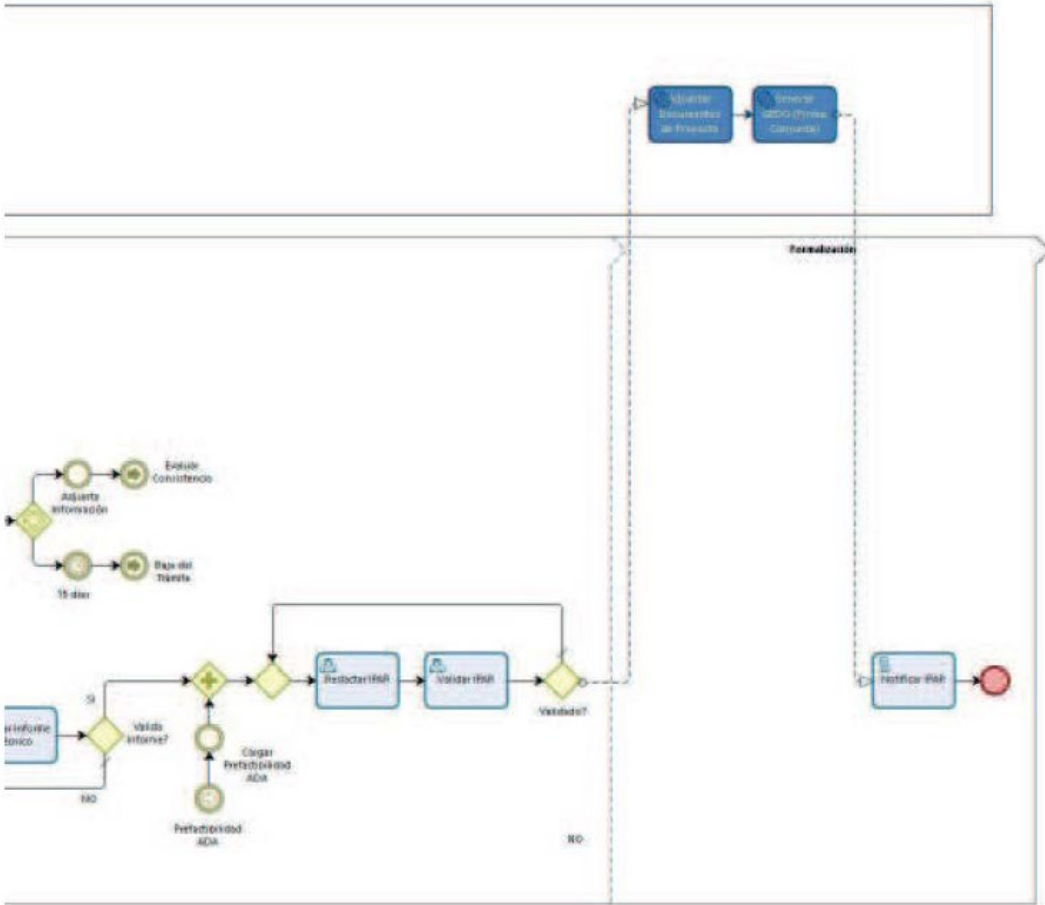
Cuando existan causales ambientales determinantes de impedimento para el CUS porque las actividades a desarrollar de acuerdo a la propuesta de zonificación municipal, no permiten un uso y aprovechamiento racional de los recursos naturales, generando un potencial impacto de tal magnitud, que no podría ser razonablemente mitigado luego del proceso de evaluación ambiental correspondiente (v.gr. no existe cantidad de agua IF-2018-25739342-GDEBA-OPDS suficiente según informe expedido por la Autoridad el Agua).

5. Flujo de Proceso

Flujo del Proceso "IPAR – CUS"

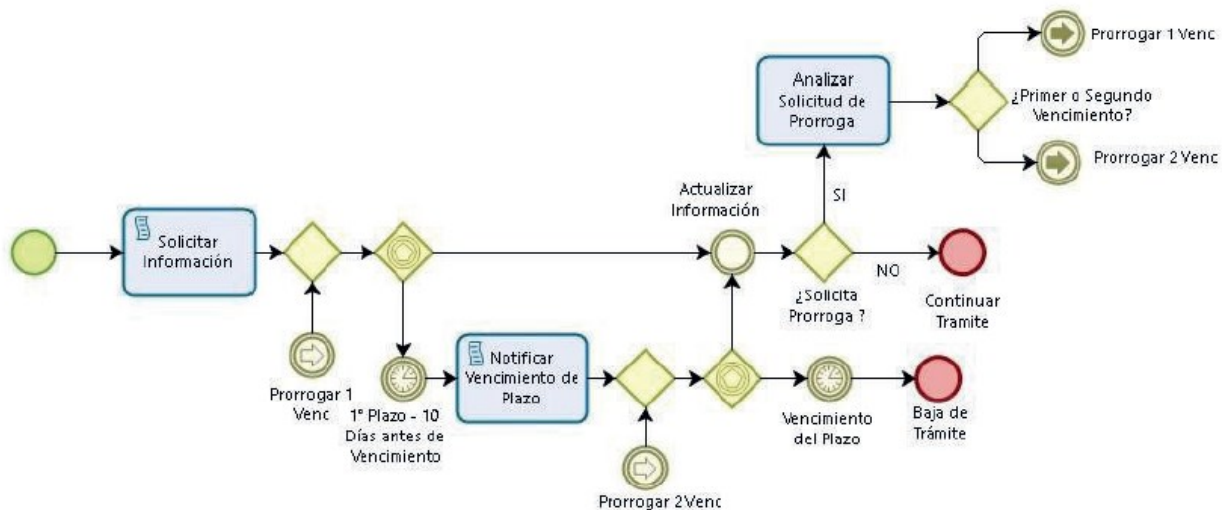








Flujo “Subproceso Información Requerida al Municipio”



6. Documentación e información básica requerida.

a. Para dar inicio al trámite.

- 1) Proyecto visado por el Municipio (es provisto desde DPOUT).
- 2) Memoria descriptiva abreviada de la iniciativa.
- 3) Definición espacial y caracterización del entorno ambiental del área de influencia.

Nota: El municipio tendrá la posibilidad de incorporar otros estudios o información de interés, a su consideración.

b. Durante la ejecución del trámite.

- 1) Informe de Prefactibilidad Hídrica para Cambio de Uso del Suelo (IPH – CUS) que el ADA enviará al usuario (Municipio) y a OPDS para que sea integrado en el IPAR

- CUS.

- 2) Información o documentación Ad-Hoc.

7. Condiciones que originan la baja del trámite

No cumplir con la presentación de toda la información en tiempo y forma, con las modificaciones que eventualmente sean requeridas.

8. Documentos que exigen la firma digital –Área responsable



Documento	Área responsable
Informe Técnico	Gestor de Proceso. Profesional Asignado
Informe Técnico Final	Director de Línea Director Provincial

9. Contenido mínimo del Informe de Prefactibilidad Ambiental Regional por Cambio de Uso del Suelo (IPAR-CUS).

El informe deberá explicitar claramente:

- a. Si es ambientalmente factible el Cambio de Uso del Suelo.
- b. Explicitación de las causas, en caso de denegación.
- c. Todas las consideraciones contenidas en el Informe de Prefactibilidad Hídrica para Cambio de Uso del Suelo (IPH- CUS) formulado por la ADA.
- d. Otros aspectos vinculados a la prosecución del trámite que surjan del informe.
- e. La fecha de emisión y fecha de vigencia de este.

II.- INFORME DE PREFACTIBILIDAD AMBIENTAL REGIONAL PARA CONJUNTOS INMOBILIARIOS (IPAR-CI Etapa Barrios Cerrados y Clubes de Campo).

1. Concepto y finalidad

Constituye un informe ambiental inicial, para evaluar preliminarmente potenciales impactos ambientales regionales derivados de la aprobación de un Conjunto Inmobiliario (CI)–Barrios Cerrados y Clubes de Campo-, a fin de:

Orientar y facilitar la prosecución de los trámites del proceso que son necesarios para aprobar su factibilidad técnica desde el punto de vista ambiental.

Establecer si existieran causales ambientales determinantes de impedimento para un proyecto de Conjunto Inmobiliario, y en ese caso comunicar DPOUT la imposibilidad de otorgar la prefactibilidad desde el punto de vista ambiental.



La culminación de este proceso no habilita a iniciar ninguna obra o actividad sobre el inmueble. Se desarrollará exclusivamente en el marco de los procesos de prefactibilidad para Barrio Cerrado (PBC) o Prefactibilidad de Club de Campo (PCC). Su carácter preliminar implica que el usuario deberá oportunamente gestionar y obtener una Declaración de Impacto Ambiental (DIA) del proyecto por parte del Municipio o de OPDS (en caso de encontrarse implantado el proyecto en dos o más Municipios).

El IPAR-CI constituye un sub-proceso previo y obligatorio del proceso de PBC o de PCC.

El alcance o profundidad depende de las circunstancias del caso, de las características del proyecto y la situación del inmueble, atendiendo los aspectos de carácter regional sobre el ambiente.

Para efectuar la evaluación señalada el interesado deberá presentar una Declaración Jurada (5.c). En caso de que una de las respuestas sea afirmativa, se procederá a la elaboración de un IPAR-CI circunstanciado por parte de OPDS. Caso contrario el proceso otorga automáticamente el IPAR-CI, previa incorporación de los resultados del IPH-CI que emite ADA.

El IPAR-CI definirá en sus conclusiones si la DIA del proyecto deberá ser ejecutada por OPDS (en el caso de encontrarse implantado el proyecto en dos o más Municipios), o por el Municipio. En este segundo caso, la Autoridad Municipal deberá contemplar en su evaluación y en la emisión de la DIA las recomendaciones contenidas en el IPAR-CI para el proyecto.

Asimismo, en el caso que el proyecto se implante en zona de bosques nativos, no se podrá emitir la DIA sin la previa aprobación de los Planes de Conservación y de Manejo Sostenible emitida por el OPDS en los términos de la Ley N° 14.888.

2. Condiciones Técnicas / Administrativas de aprobación para un Informe de Prefactibilidad Ambiental Regional para Conjuntos Inmobiliarios (IPAR–CI).

a. Administrativas

Presentación de la Documentación en tiempo y forma La información evaluada es consistente.

La documentación se corresponde con la información declarada.

b. Técnicas

El proyecto desde un análisis inicial resulta ambientalmente prefactible, al considerarse sustentable en el tiempo porque cumple alguno de los dos puntos siguientes:

1) Califica directamente por declaración jurada y cuenta con IPH-CI.

2) No provoca un impacto significativo negativo en la región toda vez que permite el uso y aprovechamiento racional de los recursos naturales. Ello en el entendimiento de que, luego del análisis inicial, se observa que los potenciales impactos que genere el proyecto podrían ser razonablemente mitigados luego del proceso de evaluación ambiental correspondiente.

3. Condiciones Técnicas / Administrativas de Rechazo (No aprobación) del Informe de Prefactibilidad Ambiental Regional para Conjuntos Inmobiliarios

(IPAR–CI).



a) Administrativas:

- Falta de presentación de la documentación en tiempo y forma.
- La información evaluada no es consistente.
- La documentación no se corresponde con la información declarada.

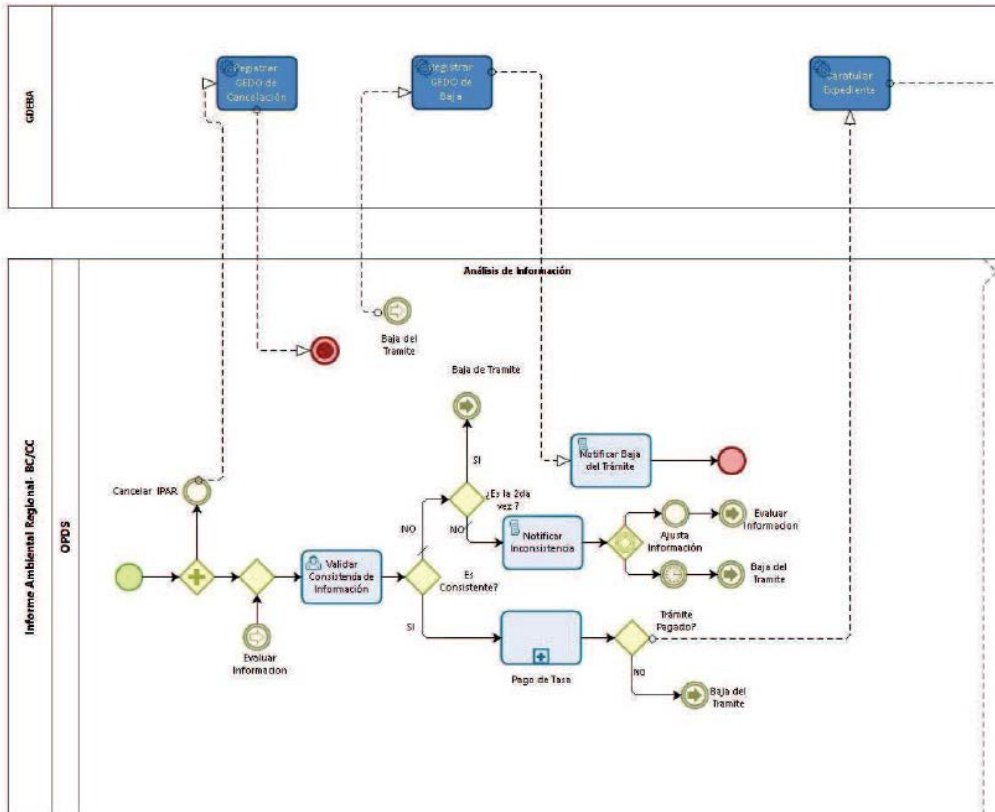
b) Técnicas:

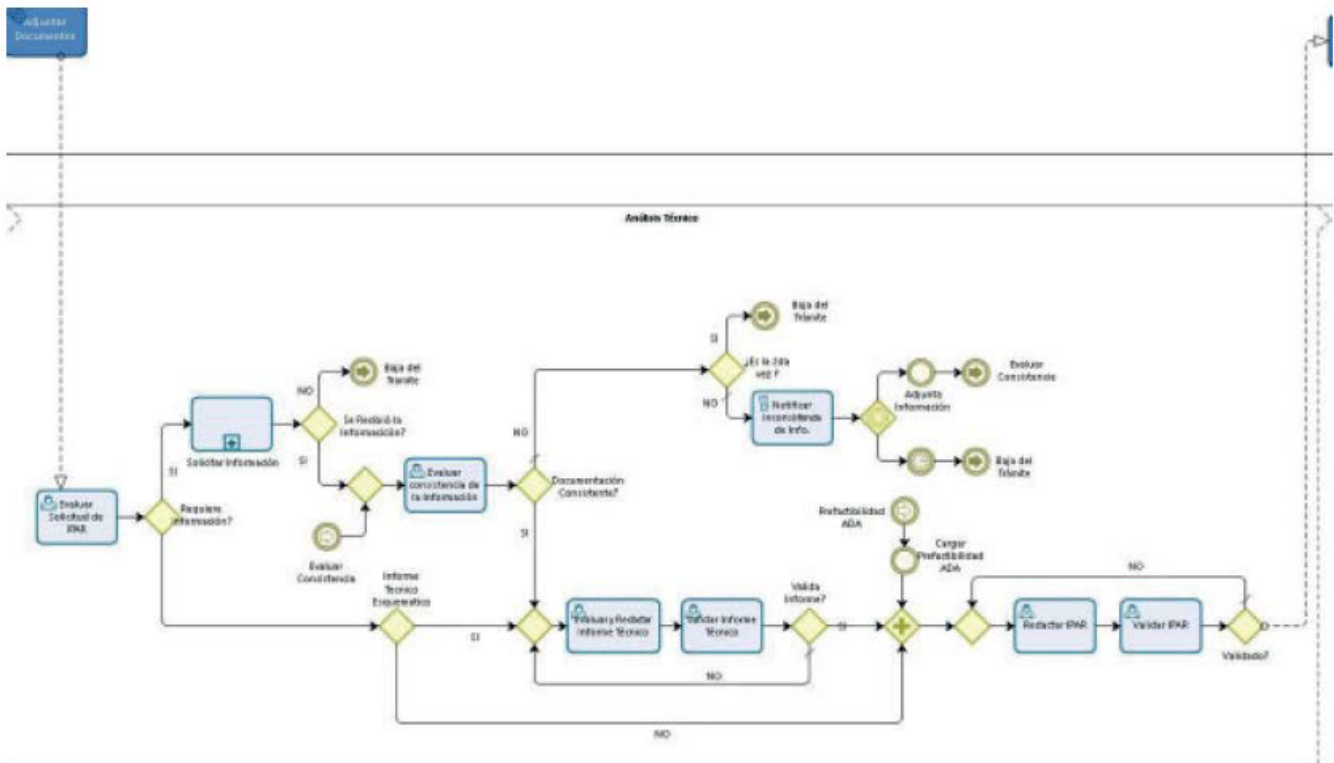
Cuando existan causales ambientales determinantes de impedimento para el proyecto, a saber:

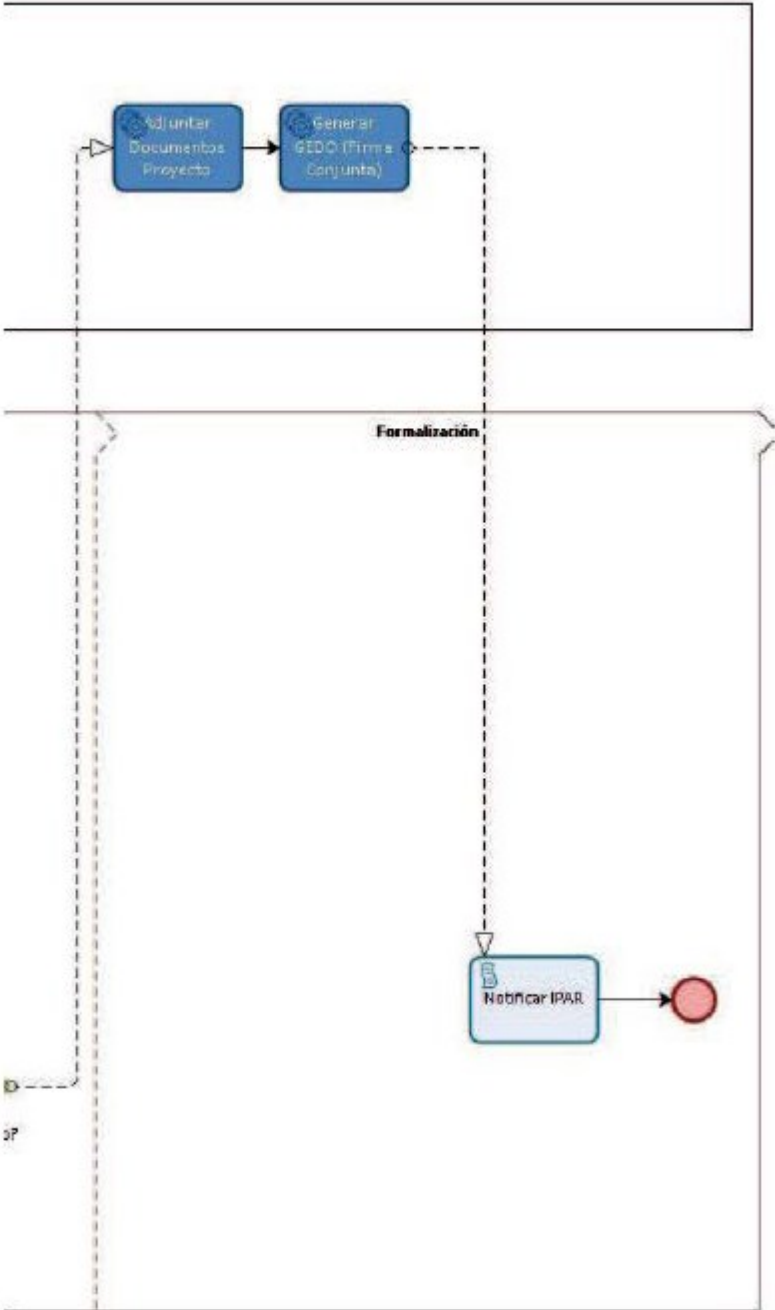
b.1) Aquellas vinculadas a las restricciones normativas existentes en caso que el proyecto se pretenda implantar en zonas declaradas como "Sitio Ramsar", "Áreas Naturales Protegidas Intangibles" o zona de "Bosques Nativos categoría 1 y 2".

b.2) El proyecto no permite un uso y aprovechamiento racional de los recursos naturales, generando un potencial impacto de tal magnitud, que no podría ser eventualmente mitigado luego del proceso de evaluación ambiental correspondiente (v.gr. se encuentra en zona de restricción hídrica según informe expedido por la Autoridad del Agua).

4. Flujo de Proceso.









5. Documentación e información básica que será requerida.

a. Para dar inicio al trámite.

- 1) Declaración Jurada IPAR –CI (5.c).
- 2) Memoria descriptiva abreviada de la iniciativa.

Documentación que estará disponible desde el trámite de prefactibilidad DPOUT:

- 3) Plano de anteproyecto urbanístico aprobado por el Municipio.
- 4) Memoria Técnica Descriptiva, visado por el Municipio y firmada por los profesionales actuantes y el propietario.

Nota: El usuario tendrá la posibilidad de incorporar otra información de interés, a su consideración.

b. Durante la ejecución del trámite:

- 1) Definición temporal (inicio/fin) y espacial del área de influencia del Proyecto (AIP) con coordenadas geográficas.
- 2) Definición espacial y caracterización del sistema ambiental regional.
- 3) Informe de Prefactibilidad Hídrica para el Conjunto Inmobiliario (IPH-CI). Constituye un sub-proceso que el usuario lo ejecuta en el portal ADA, y cuyo resultado se envía al usuario y al OPDS para que sea integrado al IPAR-CI en el análisis.
- 4) Información específica Ad-Hoc que OPDS considere esencial para evaluar el proyecto de acuerdo con las finalidades del IPAR-CI.

c. Contenido de la declaración jurada a presentar por el interesado respecto del proyecto. En todos los casos, las respuestas serán dicotómicas (si –no)

I.- ¿Comprende más de 100 hectáreas de superficie?

II- ¿Existen bosques nativos identificados como tales en la Ley dentro del predio, lindante o cercano al mismo dentro de una distancia menor a 100 mts.?

III- ¿Existe un área natural protegida (nacional, provincial o municipal) dentro del predio, lindante o cercano al mismo dentro de una distancia menor a 1km?

IV- ¿Se prevén movimientos de suelos extraordinarios diferentes de los habituales para obras de infraestructura de viviendas y sus accesos que impliquen los siguientes trabajos:

a. ¿Espejo de agua superior a 10.000 m²?

b. ¿Dragado superior a 5.000m³?

c. ¿Obras que comprometan o modifiquen algún sistema clasificado como humedal a proteger bajo alguna normativa específica vigente?

d. ¿Se prevé la modificación de cursos de agua o desagües naturales?

e. ¿Se prevé alteración o formación de canales de navegación?



f. ¿Se prevé alteración de cotas de nivel en superficie asociadas a valles fluviales y cursos de agua o ambientes isleños no navegables o marítimos?

V- ¿Se trata de una zona deltaica identificada como tal en las normas de zonificación aplicables?

VI- ¿Las obras previstas abarcan más de una jurisdicción municipal?

6. Condiciones que originan la baja del trámite

No cumplir con la presentación de toda la información en tiempo y forma, con las modificaciones que eventualmente sean requeridas.

7. Documentos que exigen la firma digital – Área responsable

Documento	Área responsable
Informe Técnico	Gestor de Proceso.
	Profesional Responsable.
Informe Técnico Final	Director de Línea Director Provincial

8. Contenido mínimo del acto administrativo de Informe de Prefactibilidad Ambiental Regional para Conjuntos Inmobiliarios (IPAR–CI).

El informe deberá explicitar claramente:

- Si es otorgada o no la prefactibilidad ambiental solicitada por el usuario.
- Explicitación de las causas en caso de denegación.
- Las consideraciones del IPH-CI expedido por ADA.
- Aspectos vinculados a la prosecución del trámite.
- Fecha de emisión y vigencia de la Prefactibilidad emitida.



f. Si la Declaración de Impacto Ambiental (DIA) será el resultado de un procedimiento a desarrollar ante el OPDS (en caso de encontrarse implantado el proyecto en dos o más Municipios) o la Autoridad Municipal.

g. Recomendaciones para el caso que el Proceso de Evaluación Ambiental sea desarrollado por la Autoridad Municipal.

ecofield